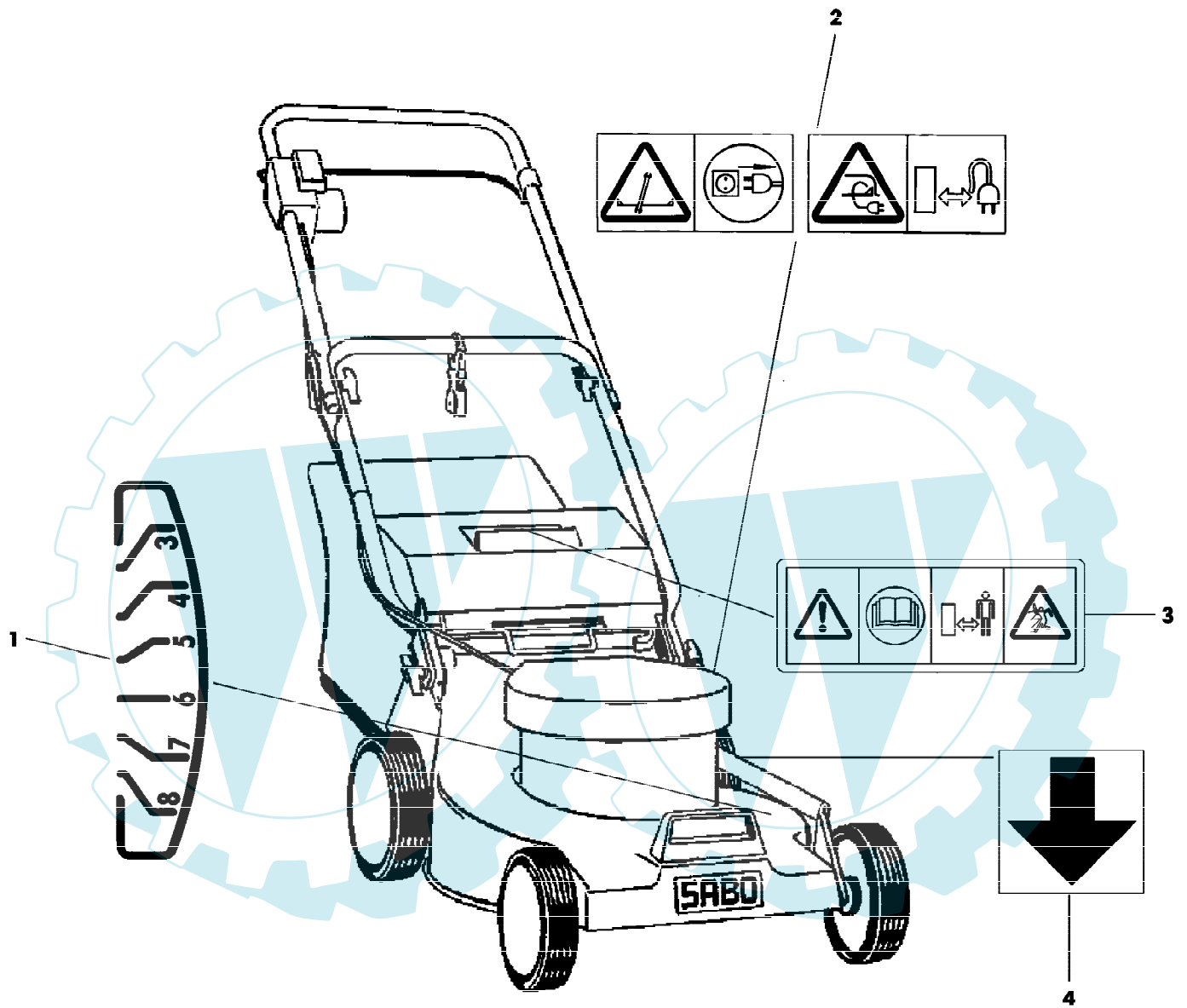


43-ESH ECONOMY EDV-NR.SA191  
AUFKLEBER

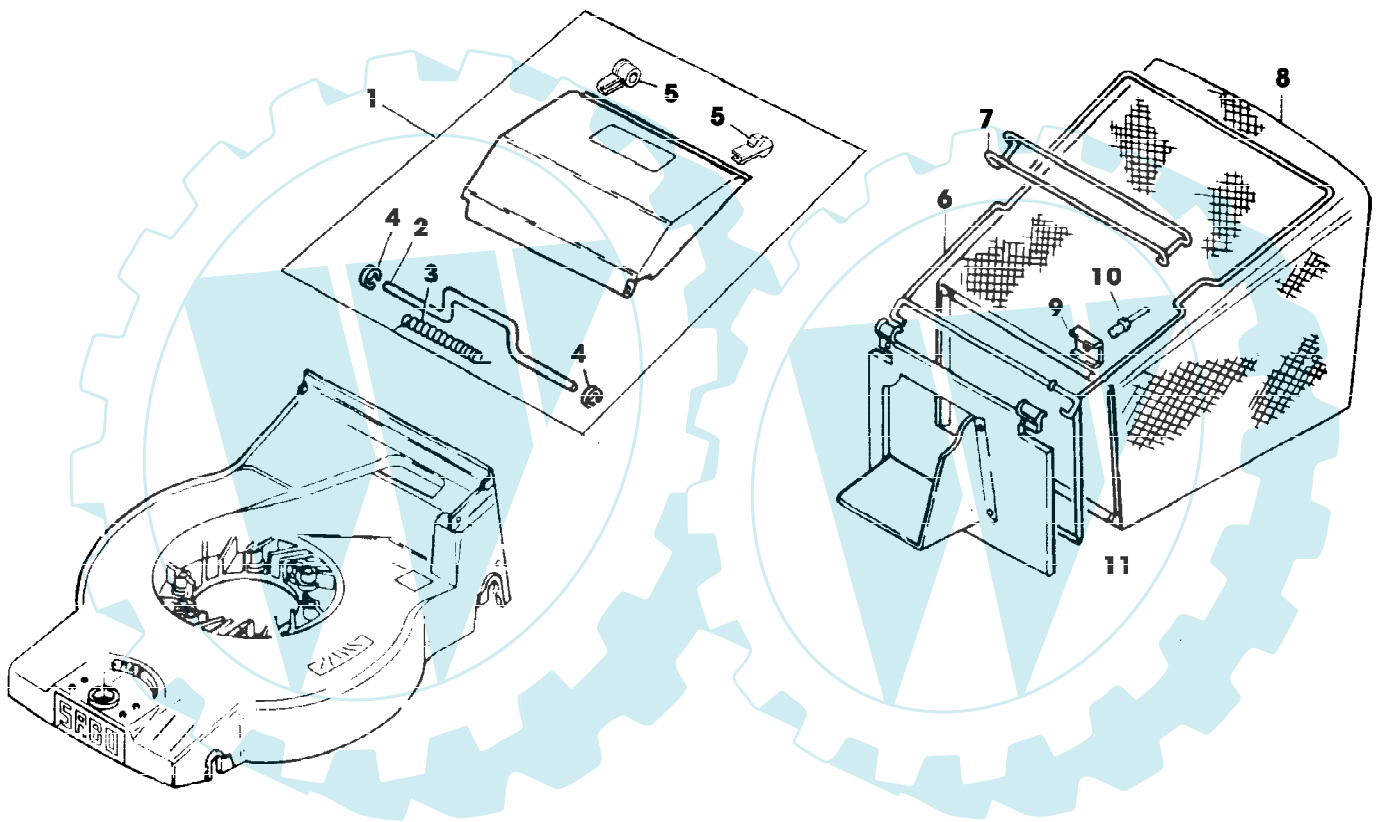


SA000624

43-ESH ECONOMY EDV-NR.SA191  
AUFKLEBER

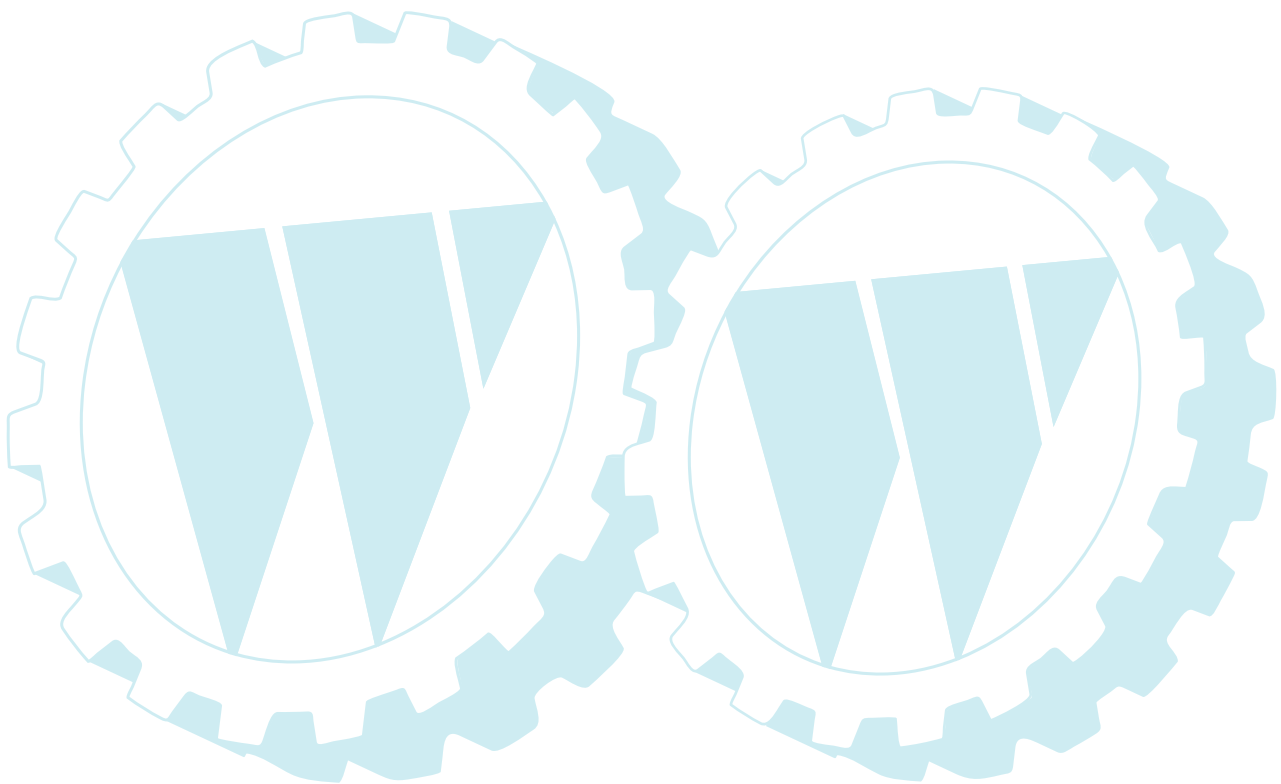
Gruppennummer	Artikelnummer	Menge	Description
1	SA16352	1	AUFKLEBER
2	SA35219	1	AUFKLEBER
3	SA34669	1	AUFKLEBER
4	SA13820	1	AUFKLEBER



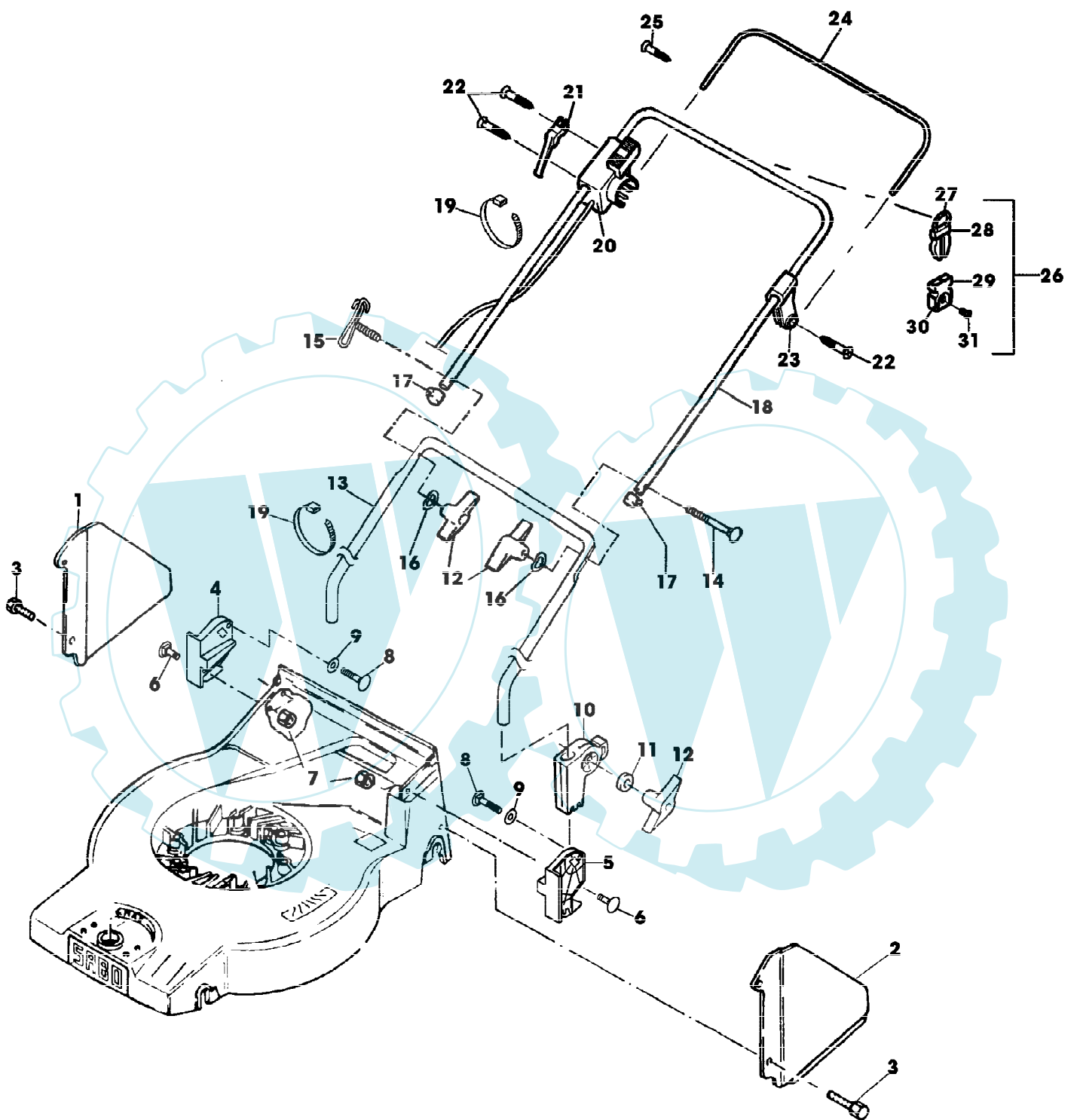


43-ESH ECONOMY EDV-NR.SA191  
FANGTUCH

Reihennummer	Artikelnummer	Menge	Description
1	SA34593	1	KLAPPE ASSY
2		1	NSEP (ORD SA34593)
3		1	NSEP (ORD SA34593)
4		2	NSEP (ORD SA34593)
5		2	NSEP (ORD SA34593)
6	SA16556	1	HALTER *
7	SA16557	1	GRIFF *
8	SA16558	1	GRASFANGBEHAELTER
9	SA17715	2	FEDERKLEMME
10		2	3,9X5,7 (ORD SA15541, SA15200, SA15410)
11	SA16559	1	KLAPPE



43-ESH ECONOMY EDV-NR.SA191  
FUEHRUNGSHOLM, STARTER

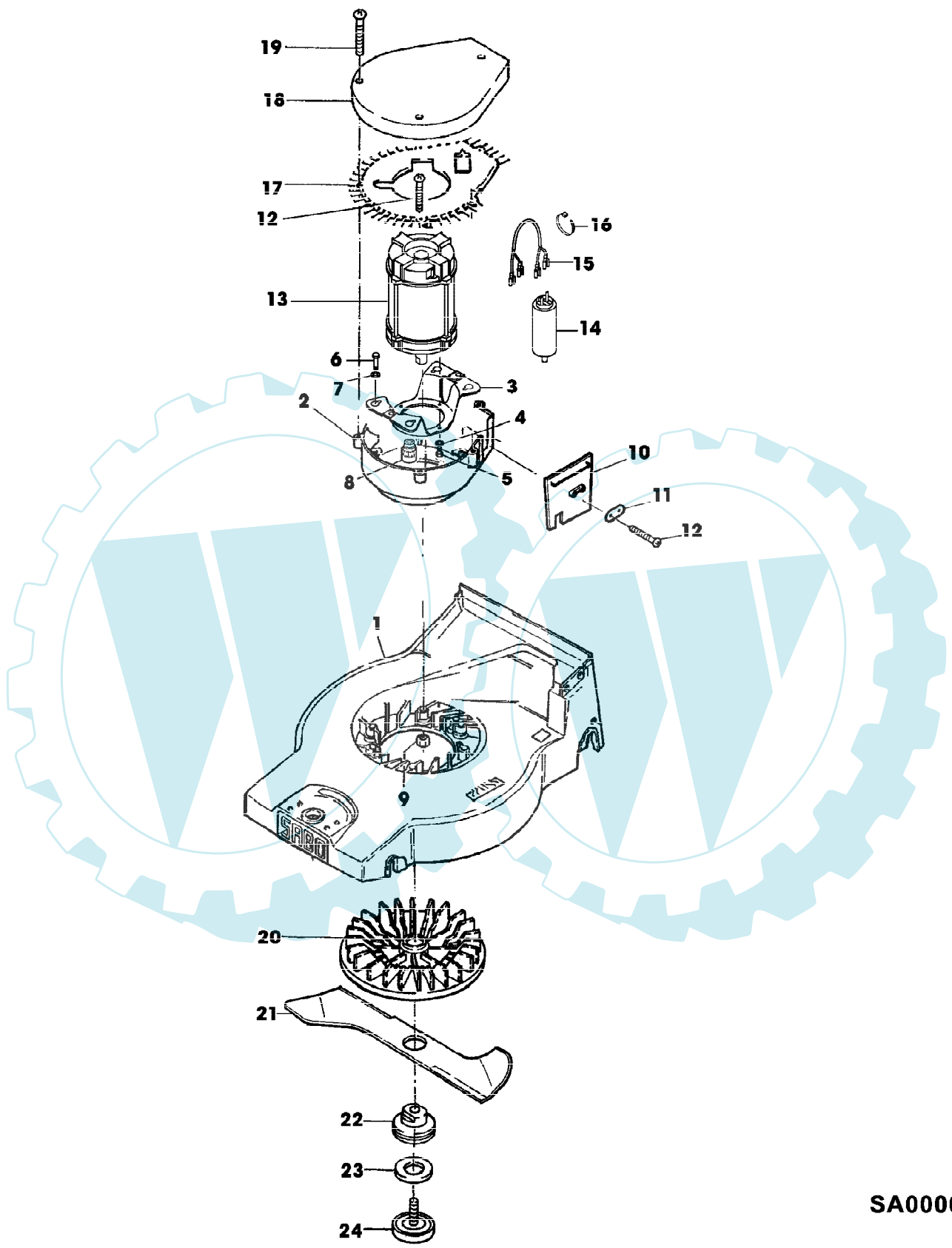


SA000622

43-ESH ECONOMY EDV-NR.SA191  
FUEHRUNGSHOLM, STARTER

Reihennummer	Artikelnummer	Menge	Description
1	SA35312	1	ABSTUETZUNG RH
2	SA35313	1	ABSTUETZUNG LH
3	SA17604	2	SCHRAUBE * (A) M5X10
4	SA36310	1	HALTER * RH
5	SA36311	1	HALTER * LH
6	SA36312	4	SCHRAUBE * M6X25
7	SA15412	4	MUTTER M6
8	SA18797	2	SCHRAUBE * M6X65
9	SA31284	2	FEDERRING
10	SA33256	2	HALTER *
11	SA15212	2	UNTERLEGSCHIEBE (A) A6,4
12	SA31121	4	FLUEGELMUTTER
13	SA36309	1	LENKSTANGE LOW
14	SA15632	1	SCHRAUBE * M6X45
15	SA35190	1	FUEHRUNG
16	SA11243	2	UNTERLEGSCHIEBE
17	SA15893	2	KAPPE (A)
18	SA35311	1	LENKSTANGE UP
19	RA1000652	2	KABELBINDER (SUB FOR SA12505)
20	SA36324	1	KABELBAUM ELEKTROMOTOR- ASSY
21	SA35202	1	HALTER *
22	SA16267	4	SCHRAUBE * (A) 4,2X13
23	SA34522	1	LAGER
24	SA35310	1	BUEGEL
25	SA17249	1	SCHRAUBE * B 4,8X13
26	SA31745	1	KABELHALTER ASSY
27		1	NSEP (ORD SA31745)
28		1	NSEP (ORD SA31745)
29		1	NSEP (ORD SA31745)
30		1	NSEP (ORD SA31745)
31		1	NSEP (ORD SA31745) KBL 50X14 (A) WERDEN NUR NOCH IN PACKMENGEN GELIEFERT

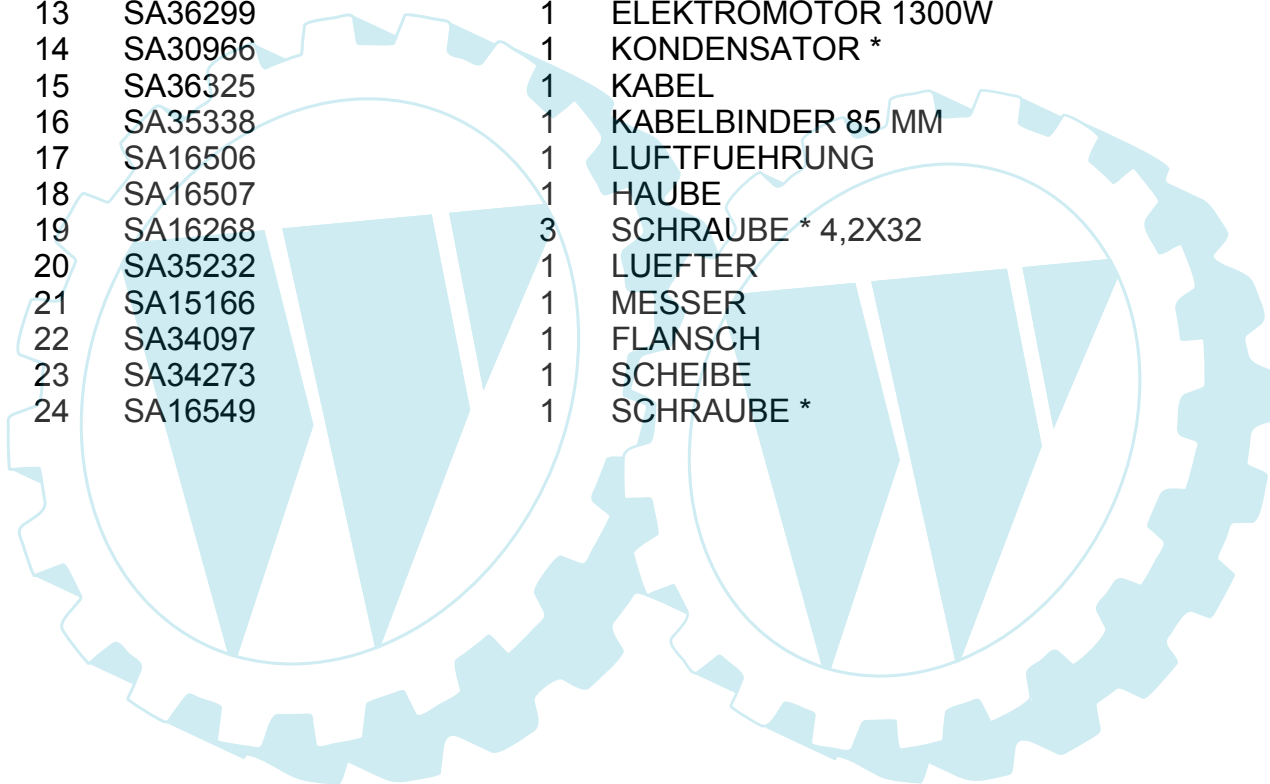
43-ESH ECONOMY EDV-NR.SA191  
GEHAEUSE, MOTOR, MESSERBALKEN



SA000616

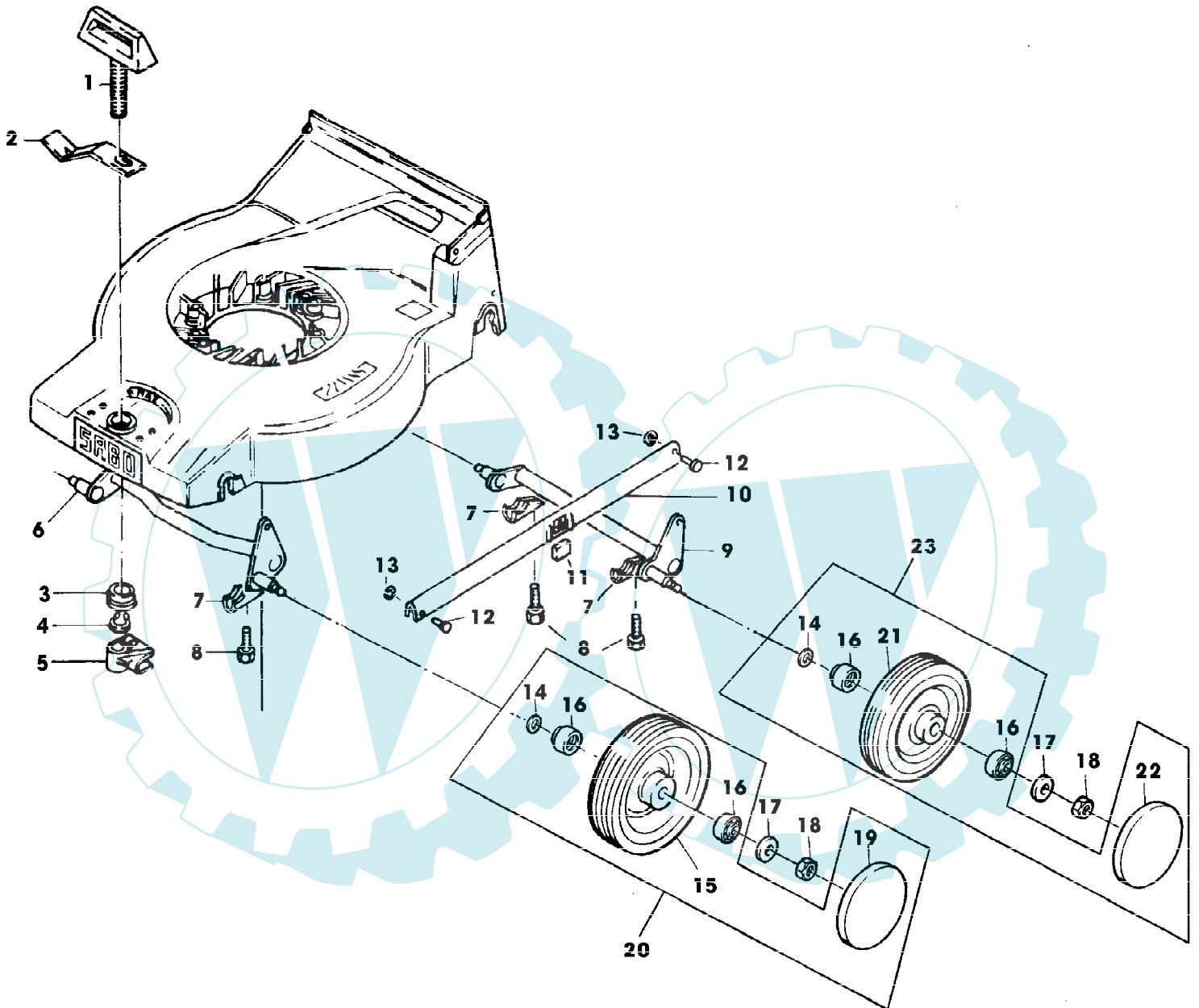
43-ESH ECONOMY EDV-NR.SA191  
 GEHAEUSE, MOTOR, MESSERBALKEN

Reihennummer	Artikelnummer	Menge	Description
1	SA33428	1	MAEHGEHAEUSE
2	SA16500	1	HALTER *
3	SA36294	1	HALTER *
4	SA15232	4	FEDERRING A6
5	SA15322	4	SECHSKANTSCHRAUBE M6X16
6	SA11188	4	SECHSKANTSCHRAUBE M6X50
7	SA16504	4	SCHEIBE
8	SA11239	4	DISTANZSTUECK
9	SA11244	4	SICHERUNGSMUTTER M6
10	SA34517	1	FUEHRUNG
11	SA34518	1	ANSCHLAG
12	SA16267	5	SCHRAUBE * 4,2X13
13	SA36299	1	ELEKTROMOTOR 1300W
14	SA30966	1	KONDENSATOR *
15	SA36325	1	KABEL
16	SA35338	1	KABELBINDER 85 MM
17	SA16506	1	LUFTFUEHRUNG
18	SA16507	1	HAUBE
19	SA16268	3	SCHRAUBE * 4,2X32
20	SA35232	1	LUEFTER
21	SA15166	1	MESSER
22	SA34097	1	FLANSCH
23	SA34273	1	SCHEIBE
24	SA16549	1	SCHRAUBE *





43-ESH ECONOMY EDV-NR.SA191  
VORDER- UND HINTERACHSE



SA000525

43-ESH ECONOMY EDV-NR.SA191  
VORDER- UND HINTERACHSE

Gruppennummer	Artikelnummer	Menge	Description
	1 SA15168	1	GRIFF *
	2 SA15169	1	FEDER
	3 SA11251	1	KUGELLAGER
	4 SA15691	1	SPRENGRING 9
	5 SA15170	1	SCHALTKONSOLE
	6 SA15171	1	ACHSE FRONT
	7 SA36388	4	KLEMME (SUB FOR SA15174)
	8 SA29854	4	SCHRAUBE * M5X12
	9 SA15172	1	ACHSE REAR
	10 SA15173	1	VERBINDUNGSSTANGE
	11 SA15191	1	ANSCHLAG
	12 SA17006	2	BOLZEN 6 H11X 13,5
	13 H120499	2	FEDERMUTTER (A) (SUB FOR SA31710)
	14 SA35229	4	SCHEIBE
	15 SA34075	2	RAD (B) FRONT, 150 MM
	16 SA33229	8	KUGELLAGER
	17 SA15213	4	UNTERLEGSCHLEIBE (A) A8,4
	18 14M7327	4	SICHERUNGSMUTTER (A) M8 (SUB FOR SA11998)
	19 SA34393	2	KAPPE FRONT
	20 SA35401	2	RAD ASSY FRONT, 150 MM
	21 SA34392	2	RAD KPL. MIT BEREIFUNG (C) REAR, 180 MM
	22 SA36555	2	DECKEL REAR (SUB FOR SA33231)
	23 SA35403	2	RAD ASSY REAR, 180 MM
			(A) WERDEN NUR NOCH IN PACKMENGEN GELIEFERT
			(B) WENN BESTAND AUFGEBRAUCHT BESTELLE BAUGRUPPE SA35401
			(C) WENN BESTAND AUFGEBRAUCHT BESTELLE BAUGRUPPE SA35403